



# HL1650

## Hidrolavadora 1650W

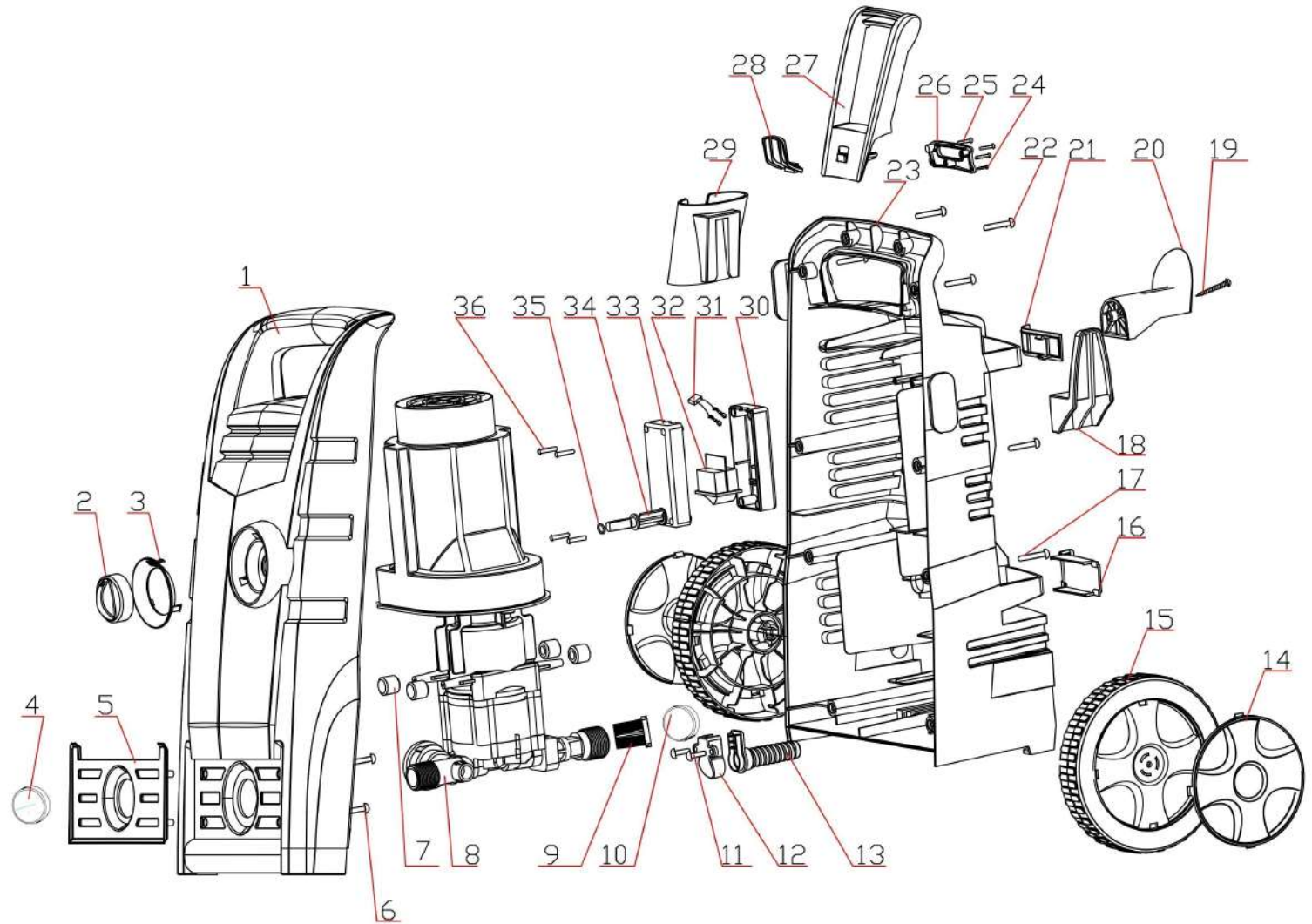
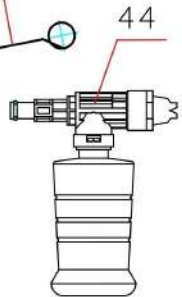
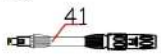
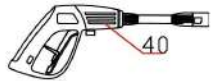
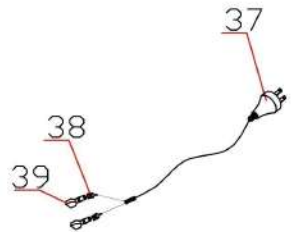
**Apta Agua Caliente  
con Bomba de Aluminio**

### **Ficha Técnica:**

Potencia	1650 Watts
Presión Máxima	110 bar
Caudal	7 L/Min
Fusible	Térmico
Indice de Protección	IPX5
Peso	7,5 Kg
Alimentación	220V
Manguera	5 Metros

***Incluye:*** Dosificador de Detergente y 2 boquillas.

**ARGENTEC®**  
H E R R A M I E N T A S



Hidrolavadora 1650 W		HL1650	
PIEZA Nº	CÓDIGO	DESCRIPCIÓN	CANT.X MAQ.
1	165001	CARCASA FRONTAL HL1650	1
2	165002	PERILLA ENCENDIDO HL1650	1
3	165003	COLLAR PERILLA ENCENDIDO HL1650	1
4	165004	TAPA SALIDA AGUA HL1650	1
5	165005	TAPA DECORACION HL1650	1
6	165006	TORNILLO C/ARANDELA HL1650	4
7	165007	BANDA GOMA HL1650	4
8A	165008A	MOTOR HL1650	1
8B	165008B	BOMBA HL1650	1
10	165010	TAPA ENTRADA AGUA HL1650	1
11	165011	TORNILLO C/ARANDELA HL1650	2
12	165012	PRENSACABLE HL1650	1
13	165013	BOQ.PASACABLE HL1650	1
14	165014	TAPA INFERIOR HL1650	1
15	165015	TAPA RUEDA HL1650	2
16	165016	RUEDA HL1650	2
17	165017	TORNILLO C/ARANDELA HL1650	6
18	165018	GANCHO HL1650	1
19	165019	TORNILLO C/ARANDELA HL1650	1
20	165020	GANCHO MULTIFUNCION HL1650	1
21	165021	PROTECCION HL1650	1
22	165022	TORNILLO C/ARANDELA HL1650	4
23	165023	CARCASA TRASERA HL1650	1
24	165024	TORNILLO C/ARANDELA HL1650	2
25	165025	TORNILLO C/ARANDELA HL1650	5
26	165026	FIJADOR MANIJA HL1650	1
27	165027	MANIJA HL1650	1
28	165028	GANCHO MANIJA HL1650	1
29	165029	SOPORTE PISTOLA HL1650	1
30	165030	CARCASA TRAS.INTERRUPTOR HL1650	1
31	165031	CAPACITOR HL1650	1
32	165032	INTERRUPTOR HL1650	1
33	165033	CARCASA DEL.INTERRUPTOR HL1650	1
34	165034	PALANCA INTERRUPTOR HL1650	1
35	165035	ORING PROTECCION HL1650	1
36	165036	TORNILLO C/ARANDELA HL1650	4
37	165037	CABLE SALIDA HL1650	1
38	165038	AISLACION TERMINAL HL1650	2
39	165039	TERMINAL HL1650	2
40	165040	PISTOLA HL1650-1850	1
41	165041	LANZA HL1650	1
42	165042	MANGUERA ALTA PRESION HL1650	1
43	165043	DESTAPADOR/LIMP.BOQUILLA HL1650	1
44	165044	BOTELLA DETERGENTE HL1650	1